

**ПАСПОРТ
РУКОВОДСТВО ПОЛЬЗОВАТЕЛЯ НА
ДОМКРАТ РЕЕЧНЫЙ**

**HVS-5
HVS-10
HVS-20**



○ Гарантии распространяются на все поломки, которые делают невозможным дальнейшее использование изделия и вызваны дефектами изготовителя, материала или конструкции.

○ Гарантии не распространяются на повреждения, возникшие в результате естественного износа, плохого ухода, неправильного использования или грубого обращения, а так же имеющие следы несанкционированного вмешательства в устройство изделия лиц, не имеющих специального разрешения на проведения ремонтных работ.

Сведения о изготовителе

Изготовлен Компанией – “EuroLift” (Китай). Качество соответствует международным стандартам TUV, ANSI/ASME.

Товар не подлежит обязательному сертифицированию на основании постановления № 1013 от 13 августа 1997г. об утверждении перечня товаров, подлежащих обязательной сертификации (в ред. Постановления Правительства РФ от 17.12.2005 № 775)

Сведения о продаже

С требованиями по безопасности, рекомендациями по уходу и условиям гарантии ознакомлен. Претензий к внешнему виду и комплектности поставки не имею.

Покупатель _____ Продавец _____

№изделия/накладной _____ Дата продажи _____

М.П.

- Домкрат не требует каких либо переключений механизма на подъем и опускание.

Меры безопасности

- Домкрат не предназначен для работы во взрыво- и пожароопасных средах.
- Домкрат не предназначен для подъема и/или перемещения людей.
- Категорически запрещается перегружать домкрат.
- Не допускайте к работе с домкратом неквалифицированный персонал и персонал не прошедший соответствующий инструктаж по технике безопасности.
- За работой и хранением домкрата должен следить специалист из инженерно-технического персонала, имеющий разрешительный документ для работы с грузоподъемными механизмами.
- Обязательно проводите осмотр домкрата после каждого его использования и раз в 6 месяцев проводите техническое обслуживание домкрата с частичной разборкой, чисткой и смазкой всех трущихся и вращающихся деталей. Используйте твердые смазки типа ЛИТОЛ, ЦИАТИМ. Запрещается применять смазки с добавлением графита. При осмотрах обращайте внимание на отсутствие трещин в корпусе домкрата.

Гарантийные обязательства

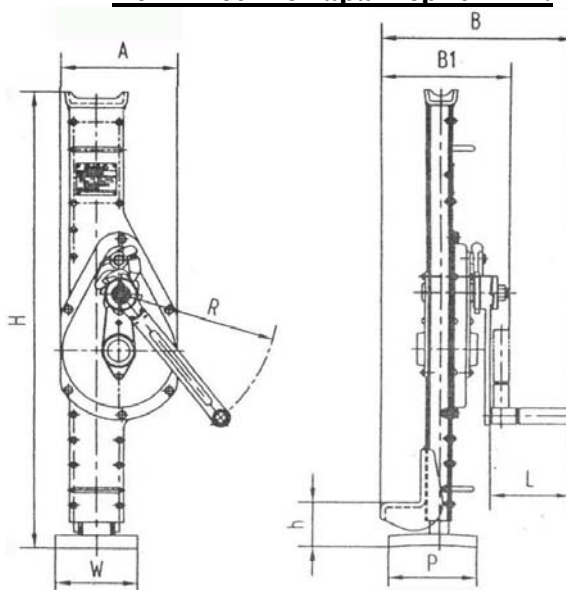
- На данное изделие распространяется гарантия 12 месяцев с даты продажи изделия
- В целях определения причин отказа и/или характера повреждений изделия производится техническая экспертиза сроком 10 рабочих дней. По результатам экспертизы принимается решение о замене изделия или его ремонте.
- Изделия принимаются на экспертизу только в чистом виде и с паспортом где обязана стоять отметка о дате продажи и штамп или печать Организации - Продавца.

ВНИМАНИЕ! Оборудование для подъема и перемещения грузов – это механизмы повышенной опасности. Соблюдение правил и мер безопасности поможет Вам избежать порчи материальных ценностей и сохранить здоровье людей.

ВНИМАНИЕ! Не допускайте к работе с грузоподъемным оборудованием неквалифицированный и не подготовленный персонал.

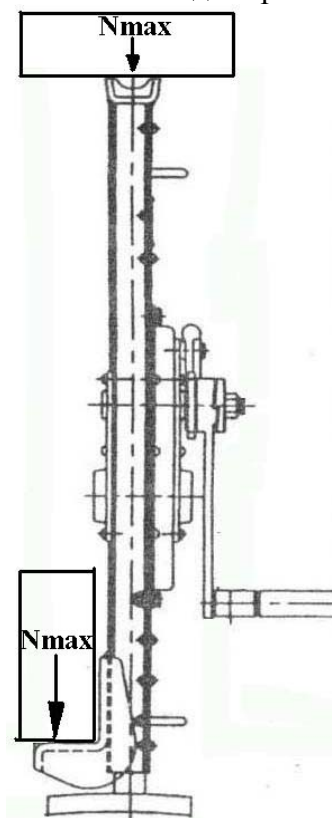
ВНИМАНИЕ! Перед работой грузоподъемными механизмами в обязательном порядке проводится инструктаж по технике безопасности, должностным лицом, ответственным за работу грузоподъемными механизмами.

Технические характеристики:

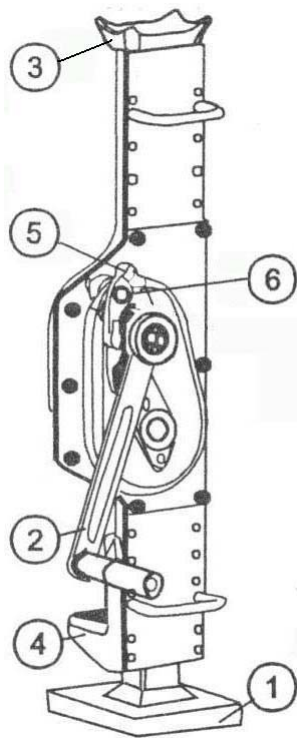


| Модель | Грузоподъемность, кг. | Высота корпуса, мм. | Высота подъема, мм. | Высота подъема, мм. | Вес, кг. |
|--------|-----------------------|---------------------|---------------------|---------------------|----------|
| HVS-3 | 3000 | 725 | 350 | 75 | 20 |
| HVS-5 | 5000 | 725 | 300 | 70 | 24 |
| HVS-10 | 10000 | 800 | 300 | 90 | 42 |
| HVS-20 | 20000 | 800 | 340 | 95 | 60 |

Грузоподъемность домкрата указана при равномерном распределении нагрузки по вертикальной оси винта и по центру площадки. При распределении нагрузки под углом к вертикальной оси винта необходимо использовать домкрат большей грузоподъемности.



Устройство домкрата:



| № | Наименование |
|---|-------------------------|
| 1 | Основание |
| 2 | Рукоятка привода |
| 3 | Верхний подхват (торец) |
| 4 | Нижний подхват (лапа) |
| 5 | Корпус |
| 6 | Храповик |

Порядок работы:

ВНИМАНИЕ! Домкрат не предназначен для работы во взрыво- и пожароопасных местах.

ВНИМАНИЕ! Домкрат не предназначен для подъема и/или перемещения людей.

ВНИМАНИЕ! Перед подъемом груза **УБЕДИТЕСЬ**, что вес груза не превышает грузоподъемность домкрата.

- Определите место подъема груза домкратом.
- Подготовьте площадку под домкрат. Она должна быть ровная и не продавливаться под нагруженным домкратом.
- Установите домкрат и, вращая ручку привода, подведите лапу или торец под груз.
- Проверьте еще раз устойчивость домкрата и начните подъем.
- Опускание производится в обратном порядке.