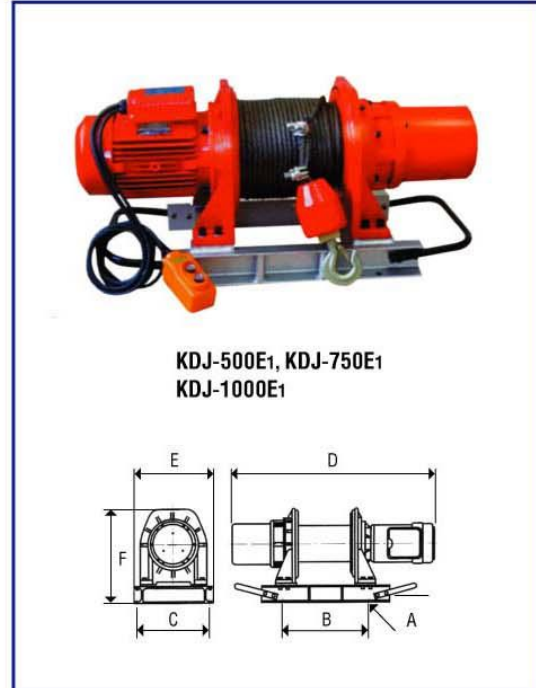
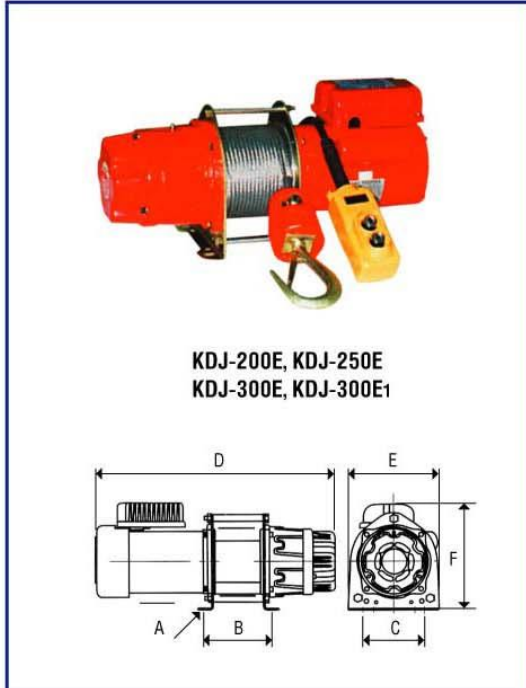




EURO-LIFT.RU

Многоканальный телефон/факс: (495) 995-15-71
E-mail: info@euro-lift.ru

Электрические лебедки серии KDJ



ТЕХНИЧЕСКИЕ ХАРАКТЕРИСТИКИ

Модель	Тяговое усилие, кг	Скорость, м/мин	Напряжение, В	Канатовместимость, м	Стальной трос (Ø мм x м)	Масса, кг	ПВ
KDJ-200E	200	10-15	220	29	6x30	36	25% (150 включений в час)
KDJ-250E	250	10-15		29	6x30	40	
KDJ-300E	300	10-15		29	7x30	49	
KDJ-300E1	300	10-15		29	7x30	48	
KDJ-500E1	500	12-18	380	58	9x60	136	
KDJ-750E1	750	12-18		58	9x60	149	
KDJ-1000E1	1000	12-18		58	11x60	156	

Размеры, мм

Модель	A	B	C	D	E	F
KDJ-200E	4 - φ10.5	142	142	510	210	246
KDJ-250E	4 - φ10.5	142	142	525	210	246
KDJ-300E	4 - φ10.5	172	142	540	210	246
KDJ-300E1	4 - φ10.5	172	142	548	210	246
KDJ-500E1	4 - φ16	400	330	922	372	430
KDJ-750E1	4 - φ15	400	330	935	372	430
KDJ-1000E1	4 - φ15	400	330	935	372	430